

PIR-203 Объемный ИК-извещатель

Инструкция по установке

Извещатель PIR-203 имеет сдвоенный PIR-элемент и предназначен для использования в охранных сигнализациях частных владений или коммерческого сектора. Извещатель легко устанавливается и имеет встроенную схему температурной компенсации для снижения вероятности ложных тревог при температуре окружающей среды близкой к 30-33 °С. Широкоугольная сферическая линза извещателя позволяет ему обеспечивать охрану помещений среднего размера при установке в угол. Извещатель имеет низкое потребление и может устанавливаться на дополнительный кронштейн, при необходимости.

ПРАВИЛА УСТАНОВКИ

Выберите место установки

Выберите место установки, наиболее подходящее для обнаружения нарушителя. Учитывайте зону обнаружения извещателя. Сдвоенный PIR-элемент более чувствителен к пересечению лучей перпендикулярно и менее чувствителен к движению на извещатель или от него. Устанавливайте извещатель на надежную и стабильную поверхность.

Избегайте следующих мест установки

- С прямым солнечным светом
- Вблизи объектов с быстрым изменением температуры
- В помещениях с активными потоками воздуха.

УСТАНОВКА ИЗВЕЩАТЕЛЯ

1. Для снятия крышки (рис.4), открутите крепежный винт (рис. 4-11) и аккуратно подденьте крышку.
2. Для снятия платы, аккуратно открутите крепежный винт (рис. 4-9), удерживающий плату (рис. 4-10).
3. Прodelайте нужные отверстия для крепежа на плоскость или в угол (рис. 2-B или C)
4. Круглые и прямоугольные отверстия в основании могут выдавливаться и предназначены для ввода кабеля (рис.2-D). Вы можете использовать не нужные монтажные отверстия для ввода кабеля (для установки на кронштейне (рис. 1 и 3) (рис. 4-7) введите кабель через кронштейн).
5. Закрепите основание извещателя на стене, в углу или на потолке (можно использовать кронштейн для установки).
6. Установите плату, закрепите ее винтом. Подключите провода кабеля к клеммной колодке.
7. Установите крышку извещателя, вставив держатели сверху, закрывая ее вниз и закрепите крышку винтом.

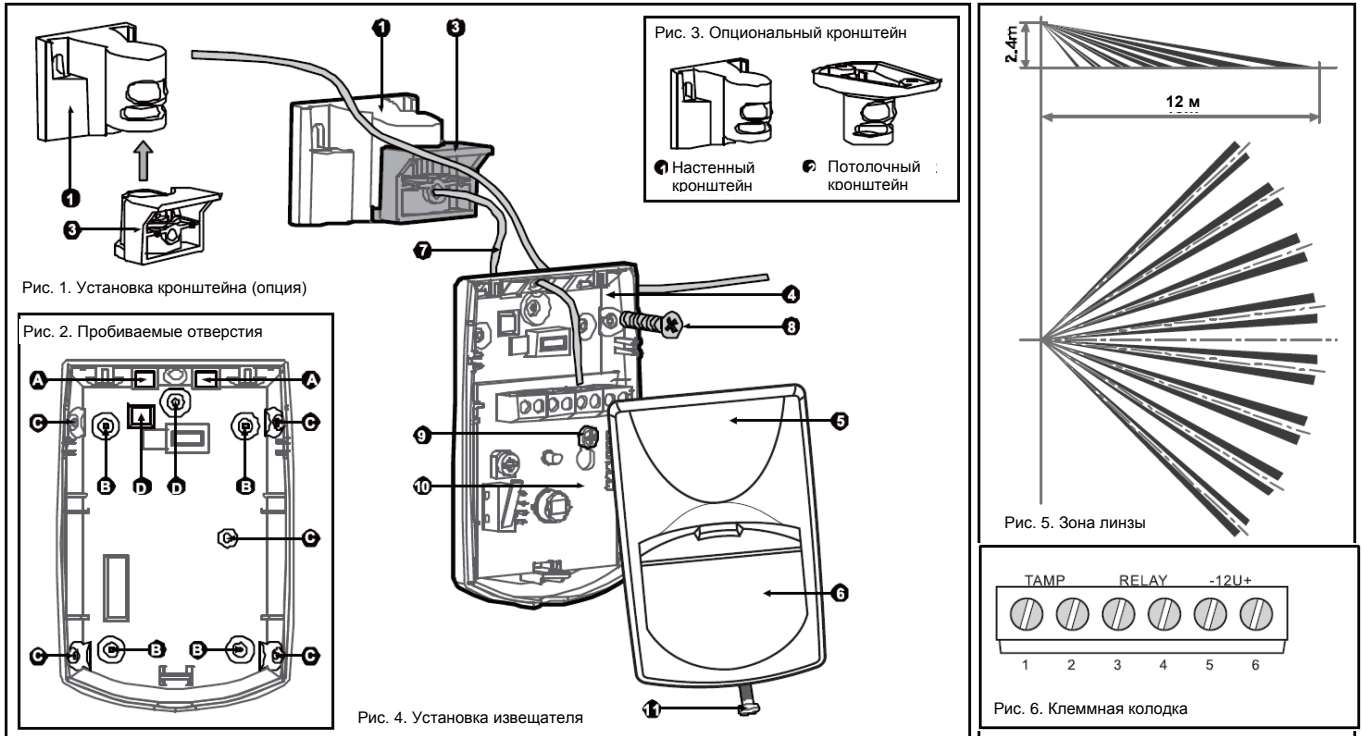
ПОДКЛЮЧЕНИЕ ИЗВЕЩАТЕЛЯ

Клеммная колодка (рис.6)

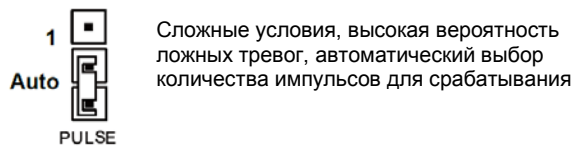
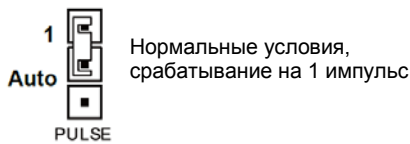
Клеммы 1 и 2 (маркированы как TAMP). Если используется функция темпера, подключите эти клеммы к нормально замкнутому шлейфу 24 часовой зоны контрольной панели. Если крышка извещателя открывается, на контрольную панель немедленно передается сигнал тревоги.

Клеммы 3 и 4 (маркированы как RELAY). Это выход тревожного реле извещателя. Подключите их к шлейфу контрольного прибора, согласно инструкции на контрольный прибор. Выход тревожного реле извещателя – нормально замкнутые контакты.

Клеммы 5 и 6 (маркированы как -12V+) – подключите – к общему проводу контрольного прибора или источника питания, подключите + к плюсу выхода питания контрольного прибора или к плюсу источника питания.



НАСТРОЙКА ИЗВЕЩАТЕЛЯ УСТАНОВКА КОЛИЧЕСТВА ИМПУЛЬСОВ



ХАРАКТЕРИСТИКИ

Чувствительный элемент	Сдвоенный PIR-элемент
Питание	От 8,2 до 16 В пост. тока
Потребляемый ток	8 мА (10 мА в режиме тревоги)
Температурная компенсация	Есть
Время извещения	2 сек ± 0,5 сек
Выход тревоги	НЗ; 28 В; 0,1 А; 27 Ом
Контакт НСД	НЗ; 28 В; 0,1 А; 10 Ом
Время прогрева	60 сек ± 5 сек
Индикатор	Светодиод (вкл. при тревоге)
Защита от радиопомех	30 В/м, 10 – 1000 МГц
Защита от статики	50 000 В
Размеры	92 x 60 x 35 мм
Вес	40 г

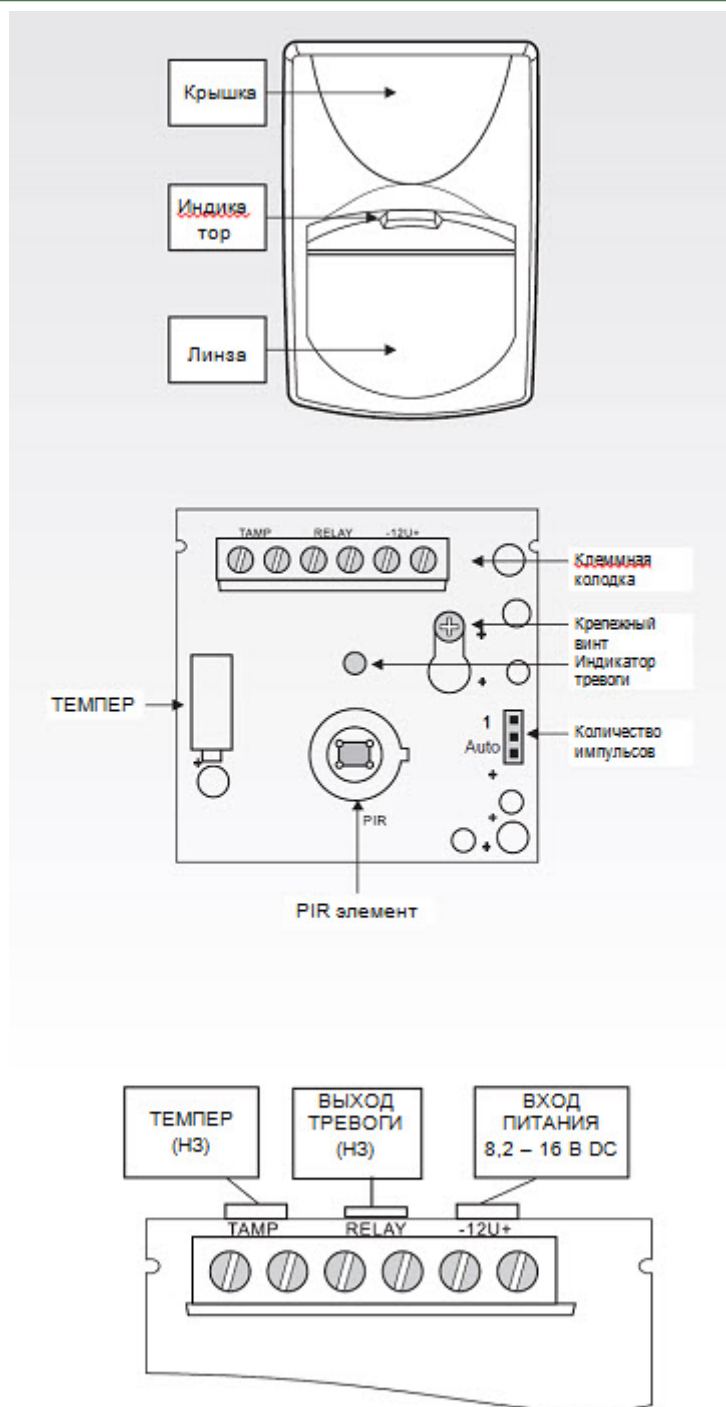


Рис. 7

Требования к кабелям

Используйте кабель диаметра 0,5 мм или более. Следующая таблица определяет зависимость диаметра кабеля от необходимой длины шлейфа от извещателя до контрольной панели.

Необходимая длина шлейфа, м	200	300	400	800
Диаметр жилы кабеля, мм	0,5	0,75	1,0	1,5

ПРОВЕРКА ИЗВЕЩАТЕЛЯ

Процедура проверки

Подождите 1 минуту после включения питания извещателя, это время его прогрева.

Проведите проверку работы извещателя проходом через зону обнаружения, при отсутствии других людей в помещении.

Проверка проходом

Снимите крышку извещателя. Установите перемычку счетчика импульсов в положение 1.

1. Индикатор должен быть включен.
2. Установите крышку извещателя.
3. Медленно пройдите через зону обнаружения.
4. Следите за индикатором, как он показывает срабатывание извещателя.
5. Ожидайте 5 секунд после прохода, чтобы извещатель восстановился после срабатывания.
6. После проведения проверки, индикатор можно выключить.

Примечание: Проверку проходом следует проводить не менее раза в год, чтобы удостовериться в надежности обнаружения извещателя.

ГАРАНТИЯ: Производитель гарантирует, что в течение 12 месяцев с даты продажи, изделие не будет иметь дефектов в материалах и будет работоспособно, при условии нормального использования. Производитель обязуется отремонтировать дефектное изделие или заменить его, при условии обращения в его службу сервиса. Эта гарантия распространяется только на дефекты изделия и не относится к повреждениям в результате транспортировки или на повреждения, не зависящие от производителя, такие как грозы, перенапряжения, механические повреждения, повреждения от воды, неправильное применение или использование изделия.

Гарантия распространяется только на продажи через официальных представителей и должна соответствовать региональным нормам.

Объемный извещатель только детектирует движение в зоне, приведенной в инструкции, согласно приведенным характеристикам. Он не может предотвратить вторжение злоумышленника. Объемный извещатель не обеспечивает физическую защиту объема, он может обеспечить обнаружение только в указанной зоне обнаружения, при условии, что эта зона не перекрывается посторонними предметами. Он не может определять движение за стенами, потолками, стеклянными дверьми, окнами и пр.

Любое маскирование извещателя (закрывание, окраска, напыление на линзу и пр.) нарушает правильную работу извещателя. Объемный извещатель реагирует на разницу температур и его чувствительность может уменьшиться при приближении температуры окружающей среды к температуре человеческого тела. На работу извещателя могут влиять источники тепла, расположенные в зоне обнаружения.

Производитель оставляет за собой право вносить изменения в характеристики и функции изделия с целью повышения его качества и производительности.